



HANDY[®] CAESAR^I

HANDLEIDING



WAARDSE TRADING

ARBEIDSVRIENDELIJK MATERIEEL

Waardse Trading Waardsestraat 20 5388 PP Nistelrode
Tel +31 (0) 412 656030 Mobiel (+31) (0)6 53 195 237 Fax +31 (0) 412 61 06 10 E-mail info@waardse.nl

www.waardse.nl

HANDLEIDING

Inleiding

Voorwoord

De Waarse Trading machines worden in diverse landen met volle tevredenheid ingezet in voornamelijk gemotoriseerde transportwerkzaamheden in de landbouw en veeteelt, de bouwsector of aanverwante sectoren. Uitvoeringen met een laadbak, hefmast, plateau, kruiwagenbak, kadavermachine etc. zijn eveneens gemaakt.

De transportmachines maken deel uit van het omvangrijke en veelzijdige aanbod van de Waardse Trading machines en kunnen in zeer uiteenlopende situaties worden gebruikt. Dankzij jarenlange ervaring in de fabricage van transportmachines, werktuigdragers, aanbouwapparatuur e.d., en met onze moderne constructiemethoden en zorgvuldig uitgevoerde testprogramma's volgens hoge kwaliteitsnormen, kunt U volledig vertrouwen op Uw Waardse Trading machines en aanbouwapparatuur. Eventueel bij te leveren -direct passende- aankoppel-apparatuur: laadbak, hefmast, plateau, kruiwagenbak, kadavermachine, steekwagen e.d., maar ook op aanvraag speciale uitvoeringen en overeenkomstige aankoppelapparatuur. Vanzelfsprekend wordt alles onder CE-keurmerk gefabriceerd.

Onderhavige handleiding, inclusief de gedateerde E.G.- verklaring van overeenstemming voor machines zijn in de oorspronkelijke Nederlandse taal gesteld en bij vertalingen hiervan, dient, als zijnde de oorspronkelijke text, gedateerd naar verwezen te worden.!

De door de leverancier bijgeleverde handleiding omvat:

1. Algemene veiligheidsvoorschriften
2. Markeringen
3. Werkwijze
4. Aanbouwapparatuur
5. Technische gegevens
6. Algemeen onderhoud
7. Periodiek onderhoud
8. Afdanken en milieu
9. Technisch dossier
10. Schema's en aanhang
11. CE-conformiteitsverklaring

Handleiding

De handleiding bevat alle gegevens, die de gebruiker nodig heeft om de machine optimaal te kunnen bedienen en onderhouden. In het hoofdstuk "Algemeen onderhoud" zijn alle onderhoudswerkzaamheden en functiecontroles beschreven, die uitsluitend door geschoold personeel moeten worden uitgevoerd. Grotere reparaties, die alleen door vakkundig personeel en door de fabrikant of door de importeur opgeleid personeel mogen worden uitgevoerd, zijn niet in deze handleiding opgenomen. Constructieveranderingen door de fabrikant blijven voorbehouden. Door deze veranderingen kunnen er kleine verschillen in de afbeeldingen ontstaan. Dit heeft echter geen invloed op het gebruik van de machine. Ingrijpende reparaties, bijvoorbeeld in geval van schade of aangebrachte machinewijzigingen kunnen de veiligheid van de machine ernstig aantasten. Denk hierbij aan het vergroten van de capaciteit, het veranderen van functies, maar ook het toepassen van niet-originele onderdelen. De machinerichtlijn stelt, dat de partij, die dergelijke werkzaamheden uitvoert, daarmee de oorspronkelijke CE-verantwoordelijkheid van de fabrikant overneemt en de fabrikant wijst hiermede alle aansprakelijkheden af.

INHOUDSOPGAVE HANDLEIDING

1. Algemene veiligheidsvoorschriften

- 1.1 In gebruik nemen van de machine
- 1.2 Het juiste gebruik van de machine overeenkomstig de veiligheidsvoorschriften
- 1.3 Organisatorische maatregelen
- 1.4 Personeelselectie en de eisen, waaraan het personeel moet voldoen
- 1.5 Veiligheidsvoorschriften tijdens bepaalde werkzaamheden
- 1.6 Instructies met betrekking tot bepaalde risico's
- 1.7 Transporteren, wegslepen en/of opnieuw in gebruik nemen.
- 1.8 Veiligheidsvoorschriften voor de ondernemer of bevoegd personeel

2. Werkwijze

- 2.1 Het in bedrijf zetten
- 2.2 Afsteuning
- 2.3 Rijden / sturen
- 2.4 Bediening
 - 2.4.1 De kontaktsleutel
 - 2.4.2 De rijrichting
 - 2.4.3 De aktieschakelaars
 - 2.4.4 Het gebruik van de invoerplaat
 - 2.4.5 Het gebruik van de afsteunstangen
 - 2.4.6 Het gebruik van de lierkabel

3. Aanbouwapparatuur

- 3.1 Kadavermachine
- 3.2 Plateauwagen
- 3.3 Elektrische kruiwagen
- 3.4 Elektrische hefmast

4. Technische gegevens

- 4.1 De machine
- 4.2 Het elektrisch systeem

5. Algemeen onderhoud

- 5.1 Onderhoudsvoorschriften
- 5.2 Accu onderhouden en eventueel vervangen

6. Periodiek onderhoud

- 6.1 Dagelijkse controles
- 6.2 Na 40 uren/ jaarlijks

7. Afdanken en milieu

8. Technisch dossier

9. Schema's en aanhang

- 9.1 Elektrisch schema
- 9.2 Markeringen
- 9.3 Diverse aanzichten: standaard uitvoering

10. CE-conformiteitsverklaring

1. Algemene veiligheidsvoorschriften

1.1 In gebruik nemen van de machine

De machine is ontworpen en gebouwd volgens de machinerichtlijn 2006/42/EG, waarin de fundamentele veiligheidseisen, zijn opgenomen. Het typeplaatje zit aan de achterzijde en bevat het geïnstalleerde vermogen in kW, het ledig gewicht en de maximaal toelaatbare belasting (laadvermogen) en het serienummer, alsmede het CE-teken. De CE-markering en de conformiteitsverklaring zijn gebaseerd op het voorgaande, alsmede op risico-inventarisatie en evaluatie (RIE). De machinehandleiding dient bij de machine bewaard te worden en de machinist dient deze handleiding te bestuderen, zodat hij weet wat wel en wat niet met de machine toegestaan is, de veiligheidsvoorschriften kent en op de hoogte is van de onderhoudsvoorschriften. Als de machinehandleiding ontbreekt, meldt hij dit bij de werkgever. Daar, waar een restrisico aanwezig is, is een waarschuwingssticker geplaatst.

1.2 Het juiste gebruik van de machine, overeenkomstig de veiligheidsvoorschriften

1.2.1

De Handy Caesar voldoet aan de algemeen erkende veiligheidseisen volgens de Machinerichtlijn 2006/42/EG, waarin opgenomen 06/95/EC, 04/108/EC, 98/37/EG, 89/392/EEG, 91/368/EEG, 93/44/EEG en 93/68/EEG, alsmede: CEI EN 61000-4-5/6-2/6-3, CEI EN 61558-1, CEI 60335-1, EN 1175-1:1998, NEN 474-1, EN 474-3 en EN 474-5, ISO 10567 en overige aanbevelingen en specificaties StVZO, die hierin zijn opgenomen en is overeenkomstig voorzien van het CE-merkteken. Desondanks kan het gebruik van de machine voor de gebruiker of derden gevaar opleveren of kan er schade optreden aan de machine c.q. het materiaal c.q. personen. Om veiligheidsredenen moet de eigenaar van de Handy Caesar elke bediener vertrouwd maken met de werking van de machine e.e.a. in overeenstemming met de handleiding.

1.2.2

De multifunctionele machine mag uitsluitend gebruikt worden voor werkzaamheden, die in deze handleiding beschreven worden. Andere toepassingen zijn niet

toegestaan, zonder overleg met de fabrikant. De fabrikant is niet aansprakelijk voor beschadigingen ontstaan door onoordeelkundig gebruik.

1.2.3

Gebruik de machine alleen als deze in technisch perfecte staat verkeert en neem daarbij alle veiligheidsvoorschriften in acht, zoals het dragen veiligheidsschoenen e.d.. Houd de bediening en de vergrendelingen schoon; laat geen materiaal, zoals bindmiddelen, gereedschap e.d. rondslingeren op of in de handy caesar. Controleer de machine op losgelopen bouten, scheuren, deuken, slijtage, slappe banden (<3bar) en andere beschadigingen. Let erop, dat storingen, die een veilig gebruik in gevaar brengen, direct worden verholpen!

1.2.4

Het plaatselijk ballasten van de machine is niet toegestaan.

1.3 Organisatorische maatregelen

1.3.1

De handleiding moet altijd binnen handbereik op de werkplek liggen.

1.3.2

Als aanvulling op de handleiding moeten de algemeen geldende wettelijke bepalingen met betrekking tot het voorkomen van ongevallen (met name de Arboret), alsmede de wettelijke bepalingen ter voorkoming van milieuverontreiniging in acht worden genomen.

1.3.3

Personeel, dat met of aan de machine werkt, is verplicht de handleiding en vooral het hoofdstuk met de veiligheidsvoorschriften, goed en begrijpelijk door te lezen. Dit geldt ook voor personeel, dat af en toe met de machine werkt of er onderhoud aan verricht.

1.3.4

Personeel, dat met de machine werkt, mag geen loshangend haar, loshangende kleding of sierraden (met name ringen) dragen. Het gevaar bestaat, dat de sierraden

aan de machine blijven haken. Veiligheidskleding en veiligheidsschoenen zijn verplicht voor de bediener als ook voor de mensen, die dichtbij de machine werken.

1.3.5

Alle aanduidingen op de machine met betrekking tot gevaar en veiligheid moeten in acht worden genomen e.e.a. in verband met rest-risico's.

1.3.6

Alle aanduidingen op de machine met betrekking tot gevaar en veiligheid moeten goed leesbaar zijn en blijven. Voor eventuele vervanging van de aanduidingen raadpleeg de fabrikant.

1.3.7

Bij wijzigingen met name bij beschadigingen of storingen, waardoor een veilig gebruik niet meer mogelijk is, moet de machine direct worden uitgeschakeld en moet de beschadiging/storing direct worden gemeld bij de daarvoor verantwoordelijke persoon.

1.3.8

Het is verboden om zonder toestemming van de fabrikant veranderingen aan de machine aan te brengen, die de veiligheid in gevaar kunnen brengen. Dit geldt ook voor de inbouw en afstellingen van veiligheidsconstructies, schakelaars, alsmede het lassen aan dragende delen. De eigenaar/gebruiker van de machine heeft vanzelfsprekend het recht om extra voorzieningen op de machine (te laten) aanbrengen, maar dit is een individuele beslissing, waarbij de uitkomsten van een risico-inventarisatie en evaluatie (RIE) van belang zijn.

1.3.9

Controleer de elektrische installatie en met name de uitwendige stroomkabels en repareer eventuele eenvoudige gebreken direct.

1.3.10

Laad de accu-machine tijdig bij om overbelasting van de accu's te voorkomen. Zodra de werking langzamer verloopt, dan verwacht, dient de machine gekoppeld te worden aan een 220-230 Volt stopcontact gedurende een geruime periode, zodat het inwendig oplaadapparaat de beide accu's oplaadt.

1.3.11

Zorg dat er geen knopen in de hijskabel komen; hierdoor wordt de kabel/koord ernstig verzwakt.

1.3.12

Het afstempelen en schoren dient met de nodige zorg te geschieden, zodat de krachten bij het inhalen goed opgevangen worden, zonder dat de machine gaat overhellen.

1.4 Personeelselectie en de eisen, waaraan het personeel moet voldoen

1.4.1

De machine mag uitsluitend worden gebruikt en onderhouden door personeel, dat door de ondernemer daartoe aangewezen is. De personen moeten:

- 18 jaar of ouder zijn.
- lichamelijk en geestelijk gezond zijn.
- geïnstrueerd zijn over het gebruik of onderhoud van de machine en bewezen hebben over relevante kennis en vaardigheden te beschikken.
- de verwachting gestand doen, dat hen deze taken kunnen worden toevertrouwd.

1.4.2

Uitsluitend geschoold of geïnstrueerd personeel onder supervisie van een vakman mag aan de elektro-technische installaties van de machine werken. Zij moeten zich uiteraard houden aan de vaktechnische voorschriften.

1.5 Veiligheidsvoorschriften tijdens bepaalde werkzaamheden

1.5.1

Normaal gebruik.

1.5.1.1

De machine mag niet gebruikt worden om personen te vervoeren!

1.5.1.2

Controleer voor het rijden met de machine of niemand in de omgeving gevaar loopt!

1.5.1.3

Bedien de machine altijd met twee handen aan het "stuur" (de bedieningsbeugels) staand achter het "stuur".

1.5.1.4

Denk eraan, dat bij het omdraaien van de kontaktsleutel alle functies onder stroom staan en alle functies bij bediening actief zijn.

1.5.1.5

Voordat men met de machine gaat werken controleer altijd eerst de werking van de lier, de rij-inrichting en de noodstopvoorziening; in dit geval de werking van de rode knop, waarbij door indrukking de machine voorruit gaat rijden! Controleer de werking ervan!!!!

1.5.1.6

Voordat de machine in gebruik wordt genomen moet eerst gecontroleerd worden of de aanbouwapparatuur zodanig is geborgd gemonteerd, dat deze geen gevaar op kan leveren.

1.5.1.7

Voordat men met het werk begint, dient men zich vertrouwd te maken met de werkomgeving. Let dus op verhoogde obstakels, het draagvermogen van de verharde ondergrond en zorg ervoor, dat zich niemand kan klemmen bij een nauwe doorgang. Zorg dat het werkterrein in de ruimste zin "schoon" is. (verontreinigingen, obstakels, rondslingerend materiaal e.d.) Vooral elektrische leidingen verdienen extra veiligheidsaandacht met betrekking tot de lierafstand. Als de machine toch in aanraking is gekomen met een spanninghoudende elektrische leiding, dan moet eerst de die elektrische leiding spanningsvrij gezet worden, voordat de machine verder aangeraakt wordt. Omstanders dienen te worden gewaarschuwd de machine niet aan te raken.

1.5.1.8

Tref de noodzakelijke maatregelen zodat de machine uitsluitend op een veilige manier gebruikt kan worden en goed functioneert. De machine mag pas dan gebruikt worden als wat betreft veiligheid en bescherming, de nodige voorzieningen aanwezig zijn, zoals bijvoorbeeld het gebruik van de demontabele glijgoot, waarmee een flauwere optrekelling gecreëerd wordt, zodat het kadaver van de grond af komt en er geen bloed, braaksel e.d. verloren wordt. Een ander afdoend hulpmiddel

om de kadaverlekkage te voorkomen, is door een composteerbare zak over die delen te gebruiken, die mogelijk kunnen gaan lekken.

1.5.1.9

Vermijd tijdens het werk alles wat gevaar kan opleveren!

1.5.1.10.

Het laden van de machine op een aanhanger dient bij voorkeur voorwaarts te geschieden in verband met het uitzwenken van de achterwielen.

1.5.1.11

De machinist mag pas dan aan het werk gaan als er binnen de gevarenzone geen mensen meer aanwezig zijn.

De gevarenzone is de omgeving van de machine waarbinnen personen gewond kunnen raken door b.v.:

- onverwachte bewegingen van een slecht gestempelde machine.
- het omvertrekken van de machine.
- aanbouwapparatuur, dat eventueel van de machine kan vallen.
- het verklemmen van de hijskabel.

1.5.1.12

Bij storingen moet de machine direct uitgezet en gebreken moeten meteen gerepareerd worden!

1.5.1.13

Controleer de machine ten minste 1x per arbeidsgang op zichtbare schade, gebreken of veranderingen (ook met betrekking tot het gebruik). Meld de gebreken of de veranderingen direct aan de hiervoor verantwoordelijke persoon. De machine direct uitschakelen.

1.5.1.14

Tijdens het rijden moet het zwaartepunt van de last zo dicht mogelijk boven het draaipunt van de kadavergoot komen te liggen en bij voorkeur vastgemaakt zijn middels een spanband of ketting om de goot en het kadaver de grond gehouden worden om het zwaartepunt laag te houden. De optrekelling bij het rijden met de kadavermachine dient enigszins schuin naar achter geplaatst te zijn om een stabiel transport te verkrijgen.

1.5.1.15.

Bij slecht zicht en duisternis altijd de lichten aandoen op het werkterrein; eventueel is extra verlichting en extra begeleiding (gids) noodzakelijk.

1.5.1.16.

Geef bij het passeren van deurdoorgangen, bovengrondse leidingen, oneffenheden, hellingen e.d. voldoende aandacht voor de mogelijke gevaren. Eventueel is extra begeleiding of zijn speciale voorzieningen noodzakelijk.

1.5.1.17.

Bij vaste stortplaatsen mag de machine alleen worden gebruikt wanneer er speciale voorzieningen aanwezig zijn, die afrollen of neerstorten voorkomen.

1.5.1.18

Vermijd werkzaamheden of machinebewegingen, die de stabiliteit van de machine beïnvloeden; bij hellingen en waarbij de grondslag onvoldoende stevig is, gebruik schotten, rijplaten e.d.en rijdt altijd langzaam.

De machine kan gebruikt worden op hellingen tot maximaal 10 % , als de machine rechtuitrijdt. Als de machine pivoterend gestuurd wordt mag de machine gebruikt worden voor hellingen tot 5 %

Laat bij voorkeur de machine achter de begeleider aanlopen, zodat er ook meer zicht op de te volgen route is.

1.5.1.19

Na het laden op bijvoorbeeld een aanhanger moet de machine vast opgespannen worden met riemen.

1.5.1.20

Zorg ervoor dat na het gebruik van de machine niet kan wegglijden of door onbevoegden gebruikt kan worden door de kontaktsleutel eraf te halen als de machine onbemand is.

1.5.1.21

Zorg ervoor dat bij onderhoudswerkzaamheden de aanbouwapparatuur op de grond staat of voldoende stevig ondersteund is en schakel de elektriciteit uit; haal hierbij de sleutel uit het contactslot.

1.5.1.22

Parkeer indien mogelijk op vlakke harde grond.

1.5.1.23

Tracht nooit meer te laden, dan dat de hefcapaciteit van de lader aangeeft (zie typeplaatje).

1.5.1.24

De belading dient zo evenredig mogelijk verdeeld te zijn over de breedte van de laadeenheid. Vermijdt asymmetrische belading.

1.5.1.25

Werk niet schokkend; hef langzaam en rijdt langzaam.

1.5.1.26

De machine kan en mag niet gesleept worden!!!! Behalve als de vrijloopen aan de onderzijde nabij de aandrijfjas verdraaid is naar stand: vrijloop

1.6 Instructies met betrekking tot bepaalde risico's

1.6.1

Elektrische energie

1.6.1.1

Gebruik uitsluitend originele zekeringen volgens het elektrische schema.

1.6.1.2

Bij het benaderen van bovengrondse elektrische leidingen moet rekening worden gehouden met alle bewegingen van de machine en de afmetingen van de machine.

1.6.1.3

Alleen personen met specifieke kennis van en ervaring in het werken met elektrische installaties mogen werkzaamheden aan de machine en/of aan de aanhangwerktuigen verrichten met inachtneming van de geldende regels.

1.6.1.4

Wanneer aan de machine of aan machineonderdelen controle-, onderhouds- of reparatiewerkzaamheden worden verricht, moet de machine spanningsvrij gemaakt worden door de min-pool van de accu's los te maken.

1.6.2.

Lawaai Het tijdens werkzaamheden luisteren naar muziek door de machinebediener is ten strengste verboden.

1.7. Transporteren, wegslepen en/of opnieuw in gebruik nemen.

1.7.1.

De machine mag niet worden gesleept, behalve in vrijloopstand (vrijloop-pen aan onderzijde) Het elektrische transmissiesysteem wordt onherstelbaar beschadigd, als de tractie bij verslepen niet vrij gesteld is, omdat de elektrische tractie zelfremmend uitgevoerd is!!.

1.7.2.

Gebruik uitsluitend geschikte voertuigen met voldoende laadcapaciteit.

1.7.3

Zorg voor een verantwoorde borging (riemen en blokken) van machine en uitrustingsstukken.

1.7.5.

Wanneer de machine weer in gebruik wordt genomen, dient men overeenkomstig 1.1 van de handleiding te handelen.

1.8. Veiligheidsvoorschriften voor de ondernemer of bevoegd personeel

1.8.1

Organisatorische maatregelen.

1.8.1.1.

Onderdelen, die worden vervangen, moeten voldoen aan de door de fabrikant bepaalde technische eisen.

Bij originele onderdelen is dit altijd het geval.

1.8.1.2.

Zorg ervoor dat plaats en gebruik van brandblusapparatuur bekend zijn!

1.8.2.

Kwalificaties waaraan het personeel moet voldoen; fundamentele verplichtingen.

1.8.2.1.

Werkzaamheden aan en met de machine mogen alleen worden verricht door personeel, dat vertrouwd is met de Handy Caesar.

1.8.2.2.

Laat uitsluitend geïnstrueerd personeel met de machine werken. Leg alle bevoegdheden met betrekking tot bediening, onderhoud, beheer en reparatie duidelijk vast! Let erop dat alleen bevoegd personeel met en aan de machine werkt!

1.8.2.3.

Bij werkzaamheden van de machine in een verontreinigde omgeving, dienen afdoende persoonlijke beschermingsmiddelen voorhanden te zijn, waarbij de gezondheid en veiligheid van de bediener en ander personeel gewaarborgd is.

1.8.2.4.

Personeel dat nog in opleiding is of nader moet worden geïnstrueerd, mag alleen onder toezicht van een ervaren medewerker met de machine werken!

2. Werkwijze

2.1

Het in bedrijf zetten

- Door de kontaktsleutel om te draaien, is de Handy Caesar paraat om te rijden.
- Door de lierknop-pijl horizontaal te plaatsen is de Handy Caesar paraat om te lieren.
- Door de lierknop-pijl naar beneden te plaatsen is de lierkabel in vrijloop handmatig te gebruiken.
- Door de vrijloop-pen in tractie te zetten, is de machine paraat om te rijden.

2.2.

Afsteuning

- Bij lichte en zwaardere werkzaamheden is een afsteuning op de grond en/of op andere stevige constructies altijd noodzakelijk. Door afstempeling wordt de aandrijfjas belastingtechnisch beschermd!!!!

2.3

Rijden / sturen

2.3.1

Rijden op de tweewielaandrijving met zwenkwielen

- De beide stuurbeugels links en rechts van het bedieningsconsole dienen met beide handen vastgehouden te worden om alle stuurmanoeuvres uit te kunnen voeren..
- Het voorwaarts rijden is begrensd tot 5 km/uur.
- Het achterwaarts rijden is begrensd tot 4 km/uur.
- Het achterwaarts rijden is beveiligd door de noodstop, waarop de machine voorwaarts gaat rijden.
- Het rijden over een oneffen bodem, moet zoveel mogelijk in verband met de stabiliteit vermeden worden.
- Rukken en trekken aan de stuurbeugels moet vermeden worden
- Het rijden door plassen moet vermeden worden in verband met elektrisch optredende storingen.
- De Handy Caesar kan scherp draaien(pivoteren).
- Bij rijden met belading tot de veilige marge van 350 kg wordt de druk op de zwenkwielen groter, waardoor de grip op de ondergrond toeneemt.
- Bij overbelading bestaat er gevaar voor overkanteling en onbestuurbaarheid van de machine.
- Gebruik geen contragewichten; overbelastingen zijn niet toegestaan, omdat ze de veiligheid in de ruimste zin verkleinen!!
- De afsteuning dient volledig ingeschoven en geborgd te zijn tijdens belast transport, waarbij de last van voor naar achter over of op de onderwagen gedraaid is.

Laat bij voorkeur de machine achter de begeleider aanlopen, zodat er ook meer zicht op de te volgen route is.

2.4

Bediening



2.4.1

De kontaktsleutel

Met behulp van de kontaktsleutel worden alle bedieningsfuncties uit- of ingeschakeld.

2.4.2

De rijrichting

- Door de beide gele schakelaars naar voren te draaien, beweegt de Handy Caesar naar voren.
- Door de beide gele schakelaars naar achteren te draaien, beweegt de Handy Caesar achterwaarts.
- Door de noodstop in te drukken, stopt de achterwaartse rijrichting en gaat de machine voorwaarts e.e.a. om verklemming te voorkomen!

2.4.3

De aktieschakelaar(s)

- Door de aktieschakelaar naar voren te doen, wordt bijvoorbeeld de lierkabel afgerold, mits de lierpil horizontaal staat.
- Door de aktieschakelaar naar achteren te doen, wordt bijvoorbeeld de lierkabel opgerold.



2.4.4

Het gebruik van de invoerplaat

- Door de invoerplaat in de goot in te klikken, wordt het begin van het inhalen van de last vloeiender. Tracht ongeveer 8cm bodemvrijheid te hebben tussen onderste invoerplaat en vloer. Hierdoor kan doorgaans het kadaver zo hoog opgetrokken worden, dat het eind (de kop) vrij van de vloer is. Om verder bloedlekkage e.d. te voorkomen, is het gebruik van een composteerbare zak erg handig en milieuvriendelijk.
- Let erop dat de drie grijppallen van de invoerplaat goed gekoppeld zijn met de invoergoot!!

2.4.5

Het gebruik van de afsteunstangen.

- Gebruik bij het "laden" zoveel mogelijk de onderste én de bovenste afsteunstangen. Het verhoogt de veiligheid én de levensduur van de machine, doordat de aandrijving ontlast en beschermd wordt tegen overbelasting.
- Berg de afsteunstangen na gebruik zorgvuldig op de machine op en borg de stangen tegen verschuiven of loskomen tijdens transport.



net vrij
van de vloer!!!

2.4.6

Het gebruik van de lierkabel

- Blijf met je handen uit de buurt van de opwikkel drum.
- Trek er geen personen mee.
- Gebruik de lier niet te lang continue.

- Wikkel de kabel niet om een object heen met het eind van de kabel vast aan de machine.
- Houdt de kabel niet met de hand vast tijdens het opwickelen.
- Trek er de machine niet mee van zijn plaats



verdraaiing naar
vrijloop van de lier

3. Aanbouwapparatuur

3.1

Kadavermachine

Let er vooral op de stabiliteit zowel bij het inhalen van het kadaver als wel het rijdend transport door smalle gangen.

3.2

Plateauwagen

De belading dient zo goed mogelijk evenredig verdeeld te zijn bij transport.

3.3

Electrische kruiwagen

Vooraf bij het gezwenkt lossen, bestaat gevaar voor instabiliteit. Let hier vooral op !!! Personen in de omgeving moeten erop attent gemaakt worden, dat genoemd gevaar ook voor hen van toepassing is.

3.4.

Electrische hefmast

Gebruik bij zwaardere lasten, ondersteuning tot op de vloer om omvallen te voorkomen!!!

4. Technische gegevens

De technische gegevens hebben betrekking op bandenmaat 4.10/3.50-6(4PR) en zonder aanbouwapparatuur.

4.1 De machine (zie eveneens diverse aanzichten 10-3)

- Hoogte: 2168 mm
- Breedte: 510 mm
- Lengte: 1577 mm (verlengde uitvoering met inlegplaat)
- Spoorbreedte: 510 mm
- Gewicht met: 156 kg
- Veilig hefgewicht: 350 kg
- Afstand tot bodem (vrije doorgang) 90 mm
- Klim/daalhelling tot 10 % (longitudinaal)
- Zijhelling (lateraal) tot 5 %
- Maximale snelheid vooruit:5 km/uur; achteruit 4 km/uur
- Bandenmaat: 4.10/3.50-6
- 1 x elektrische wielaandrijving/ differentieel
- aandrijfvermogen 0,4 kW

4.2. Elektrisch systeem

- Accu's 2x12V= 24V Amperage: 35 Ah
- Zie elektrisch schema onder 9.1

5. Algemeen onderhoud

5.1. Onderhoudsvoorschriften

5.1.1.

Als er schade optreedt omdat de onderhoudsvoorschriften niet zijn opgevolgd, dan kan er geen aanspraak worden gemaakt op de garantiebepalingen.

5.1.2.

De accu's dienen massaloos gemaakt worden, als enig onderhoud gepleegd wordt. De -polen hiervoor loskoppelen.

5.1.3.

Werk nooit onder de machine als deze op zachte en/of losse grond staat.

5.1.4

Overbrug de veiligheidsbedieningen niet en raadpleeg de Handy Caesar-dealer als de veiligheidsbedieningen slecht werken.

6.1.7

Herstel nooit elektrische draden met enige last erop.

6.1.9

Begeeft U zich nooit onder de geheven last.

6.1.11

Houd het bedieningsconsole vrij van losse materialen.

6.1.12

Bij las- of slijpwerkzaamheden aan de machine:

- De batterij verwijderen en op een veilige plaats opbergen.
- Ervoor zorgen, dat de elektrische leidingen niet beschadigd worden.

6.2 Accu onderhouden en eventueel vervangen.

Het niveau van de vloeistof controleren en zo nodig bijvullen of eventueel de accu vervangen door eerst de min-pool en daarna de pluspool los te maken. Om ze weer vast te zetten in omgekeerde volgorde te werk gaan. Oude accu inleveren bij de daarvoor bestemde afleverplaats.

6. Periodiek onderhoud.

6.1

- 1 Dagelijks controles
- 2 Werking van de veiligheidsknop (noodstop)
- 3 Lekkages van accuzuur.
- 4 Banden; controleren op schade, scherpe voorwerpen
- 5 Bandenspanning 3 bar; te lage spanning veroorzaakt kantelgevaar!!!
- 6 Op hun werking controleren van de bedieningsschakelaars.

Schade: elke schade dient gemeld te worden. In overleg wordt vastgesteld, welke maatregelen noodzakelijk zijn.

6.2.

Na eerste 40 uren

- 1 Alle borgingen nalopen op goed functioneren.
- 2 Machine controleren op roestvorming, beschadigingen en onvolkomenheden.

6.3

Jaarlijks; bij voorkeur bij Waardse Trading te Nistelrode

- 1 Controleren van bovenstaande punten.
- 2 Inspectie op de aandrijvingen en motoren.
- 2 Onleesbaar geworden veiligheidsstickers vervangen en niet overschilderen i.v.m. veiligheidsaanduidingen!!
- 3 Accubak inwendig en uitwendig inspecteren op roestvorming en beschadigingen.

7.Afdanken en milieu

Indien de Handy Ceasar niet meer geschikt is voor verder gebruik, dienen de milieubelastende onderdelen, zoals accu's, banden, electromotor e.d. te worden gedemonteerd. De gescheiden materialen dienen elk afzonderlijk bij de daar voor bestemde instanties/bedrijven te worden aangeboden.

8. Technisch dossier

Het technisch dossier, detailtekeningen, constructieberekeningen en betreffende normbladen liggen eventueel ter inzage bij de fabrikant.

1e druk oktober 2012

revisiedata: a).....b).....c).....

Waardsestraat 20
5388 PP Nistelrode(NL)
tel.: 0412-656030
mob.: 0653195237
fax.: 0412-610610
email: info@waardse.nl
web: www.waardse.nl

9. Schema's, markeringen en aanzichten

9.1. Electrisch schema

9.2. Markeringen



plaatsing: op beide zijkten van de machine



plaatsing nabij de trommel van de lier



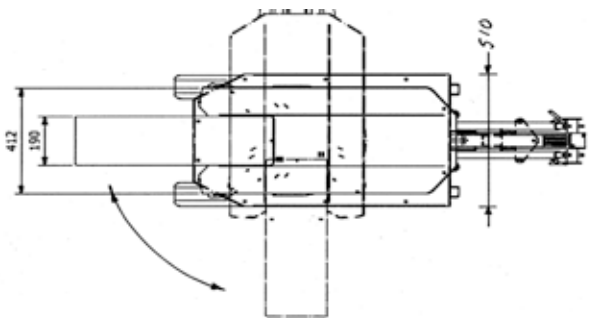
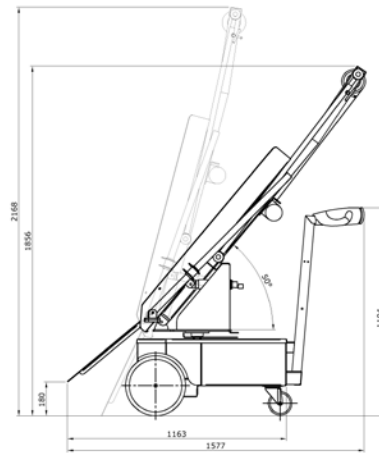
plaatsing nabij aanslag van de goot



plaatsing aan weerszijde machine nabij banden

9.3

Diverse aanzichten: standaard uitvoering kadaverwagen:



draaiblokkering; schuineverstelling; transportaanslag

transport van kadaver:



Laat bij voorkeur de machine achter de begeleider aanlopen, zodat er ook meer zicht op de te volgen route is. Tegen lekkage een dichte zak gebruiken.

10. CE-conformiteitsverklaring



E.G.verklaring van overeenstemming voor machines

Waardsestraat20
5388 PP Nistelrode(NL)
verklaart hiermede, dat de HANDY CAESAR, type I ten behoeve van hijswerk en transport in de veeteelt en aanverwante sectoren voldoet aan de bepalingen van de machinerichtlijn (Machinerichtlijn 2006/42/EG, waarin opgenomen 06/95/EC, 04/108/EC, 98/37/EG, 89/392/EEG, 91/368/EEG, 93/44/EEG en 93/68/EEG, alsmede : CEI EN 61000-4-5/6-2/6-3, CEI EN 61558-1, CEI 60335-1, EN 1175-1:1998, NEN 474-1, EN 474-3 en EN 474-5, ISO 10567 en overige aanbevelingen en specificaties StVZO.

Opgesteld door Ingenieursbureau Pigmacom
Oud Gastel (NL)

Gedaan te Nistelrode, 10 - 10 - 2012
Zaakvoerder, R.van Boxtel